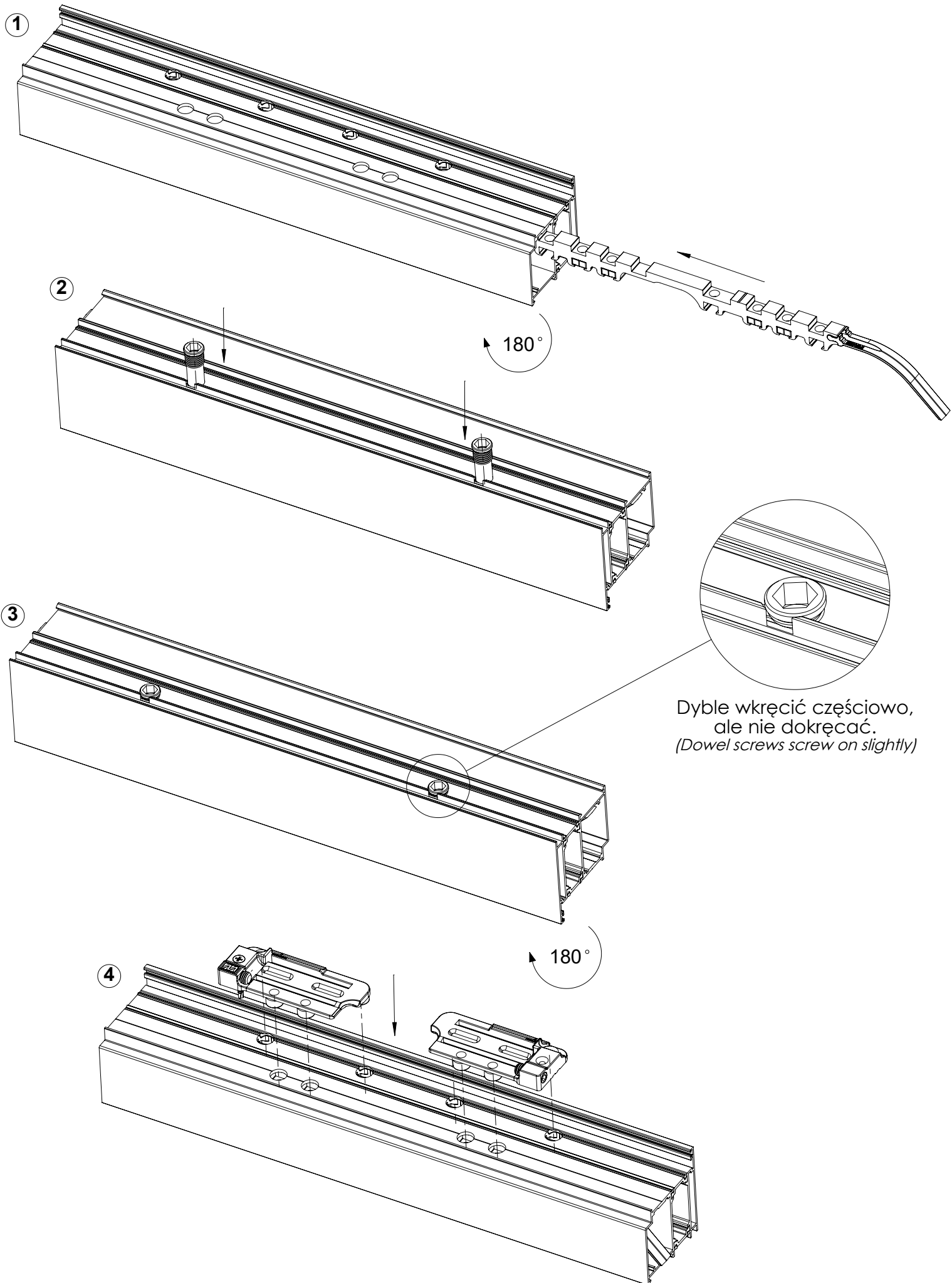


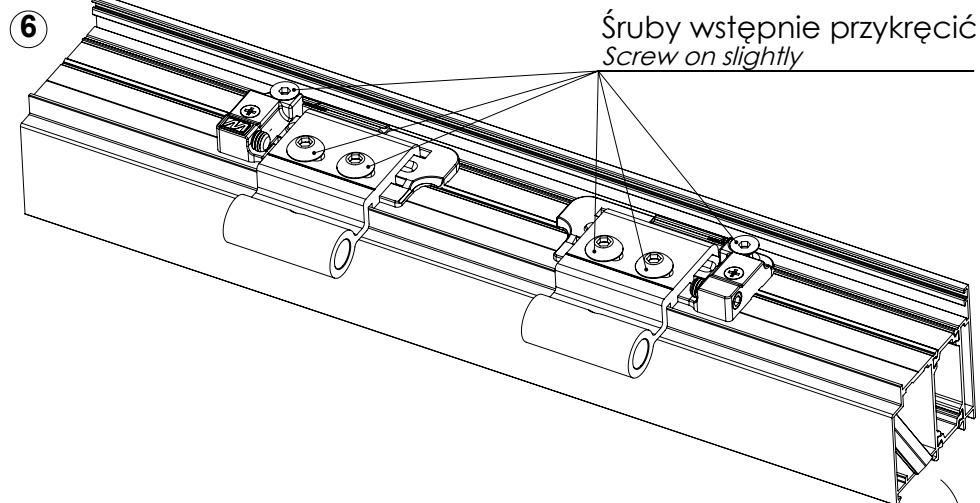
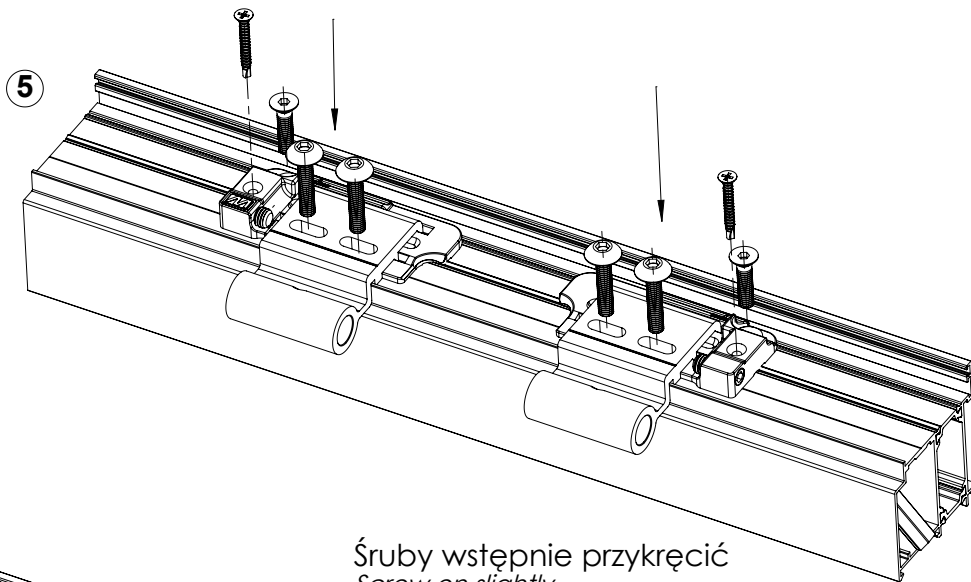
MONTAŻ ZAWIASU ROLKOWEGO WR WALA
ROLLER HINGE WR WALA MANUAL

SYSTEM ALUMIL M11000, M11500



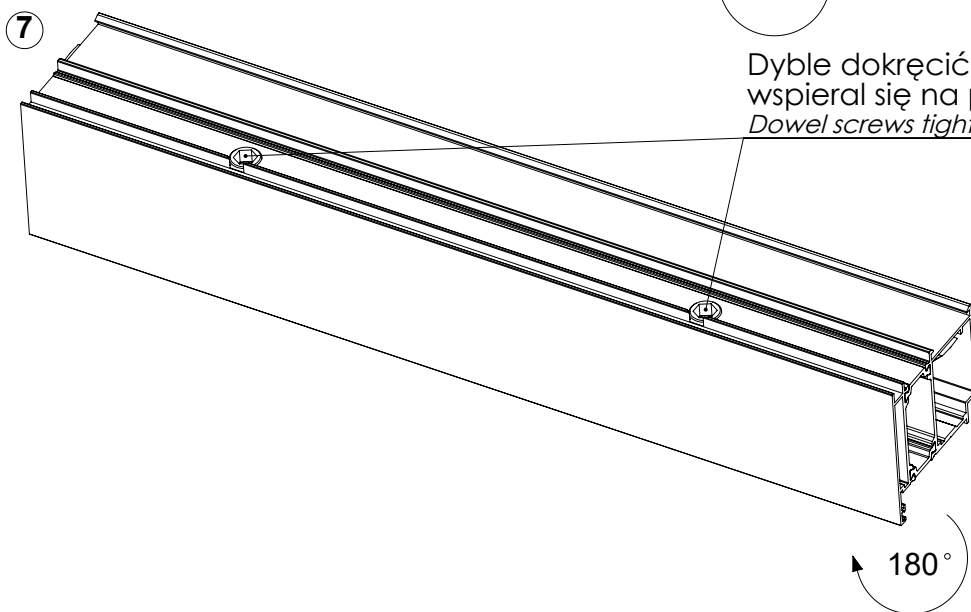
Montaż w ościeżnicy M11000 drzwi otwierane do wewnątrz:
Frame assembly M11000 door opening inward





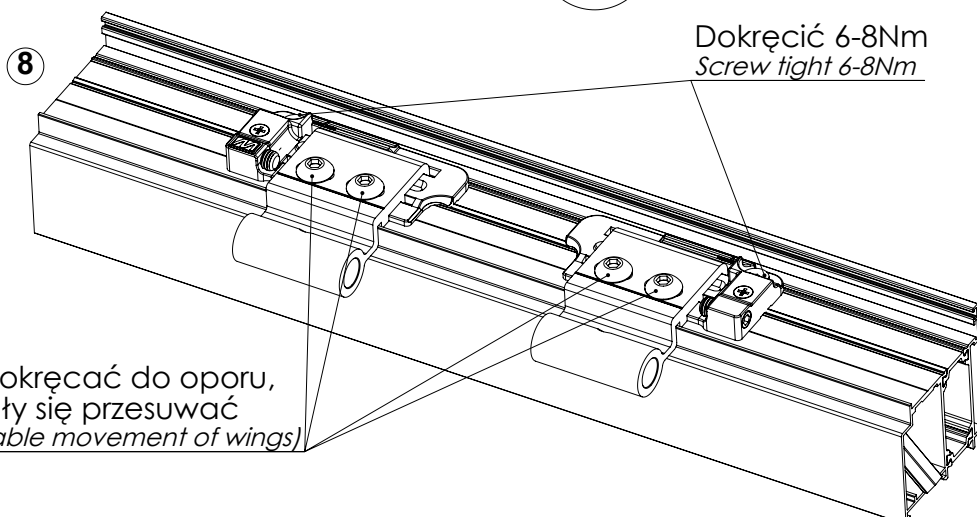
Śruby wstępnie przykręcić
Screw on slightly

180°



Dyble dokręcić (4-6Nm), tak aby kołnierz
wspierał się na płaskiej powierzchni profilu.
Dowel screws tight 4-6Nm.

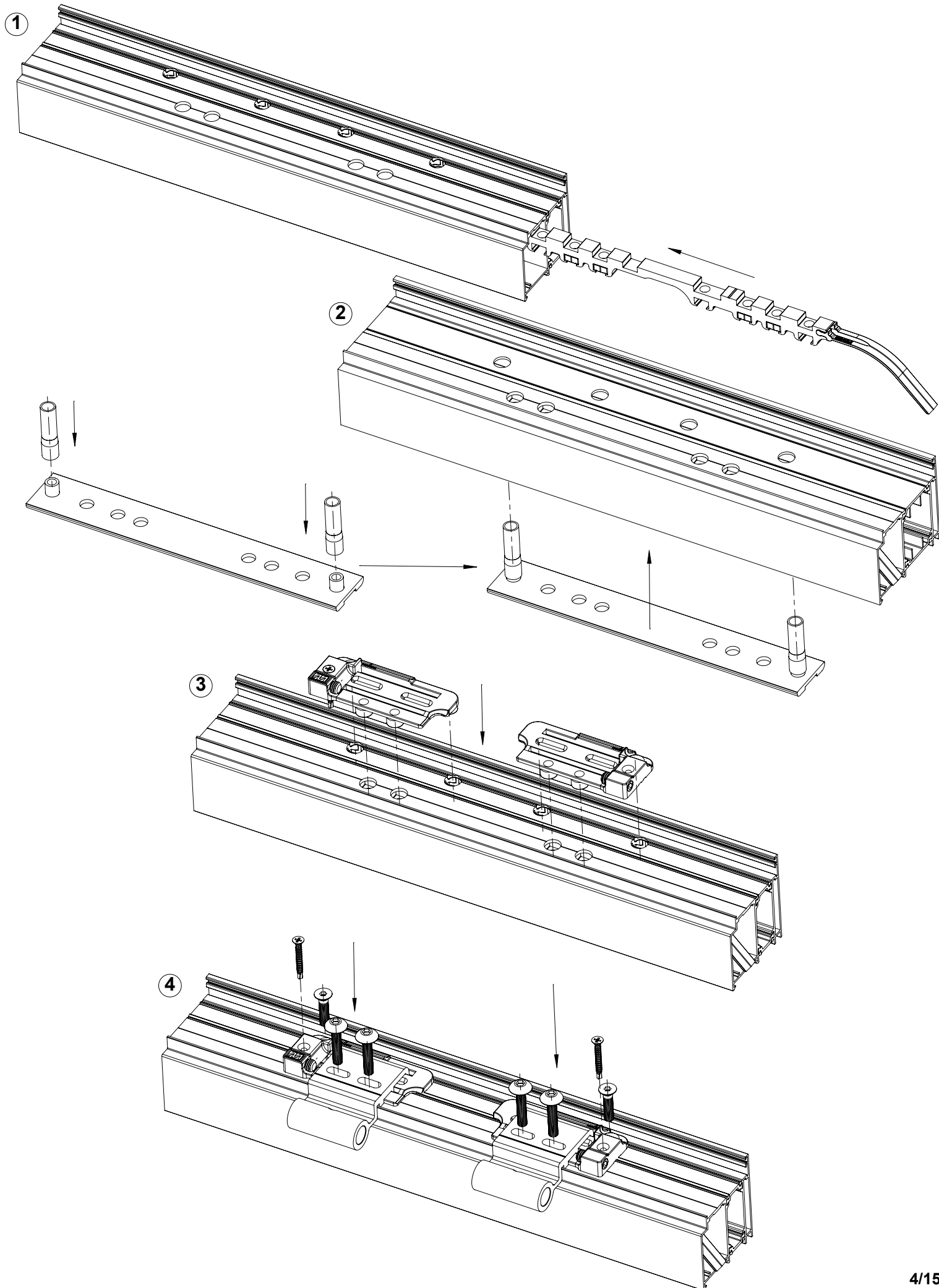
180°

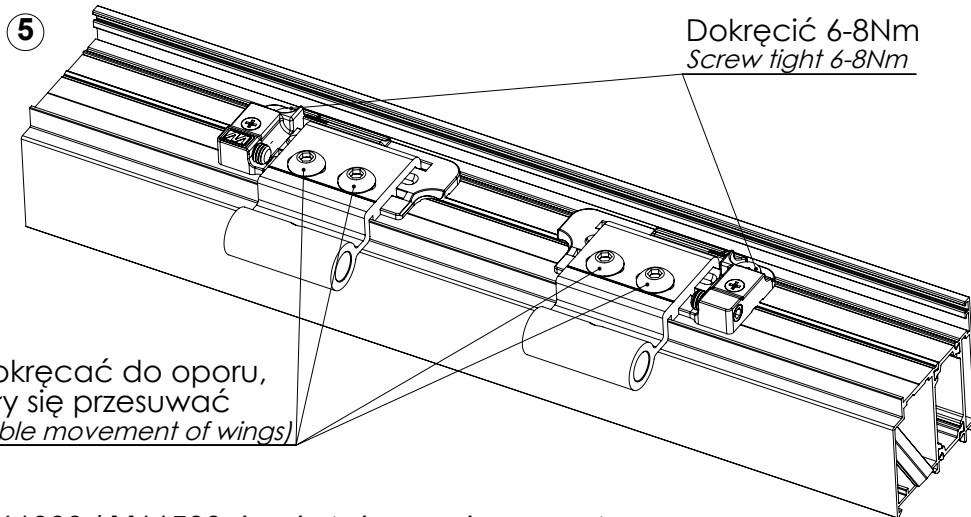


Dokręcić 6-8Nm
Screw tight 6-8Nm

Przykręcić, ale nie dokręcać do oporu,
aby skrzydełka mogły się przesuwać
(Screw on slightly to enable movement of wings)

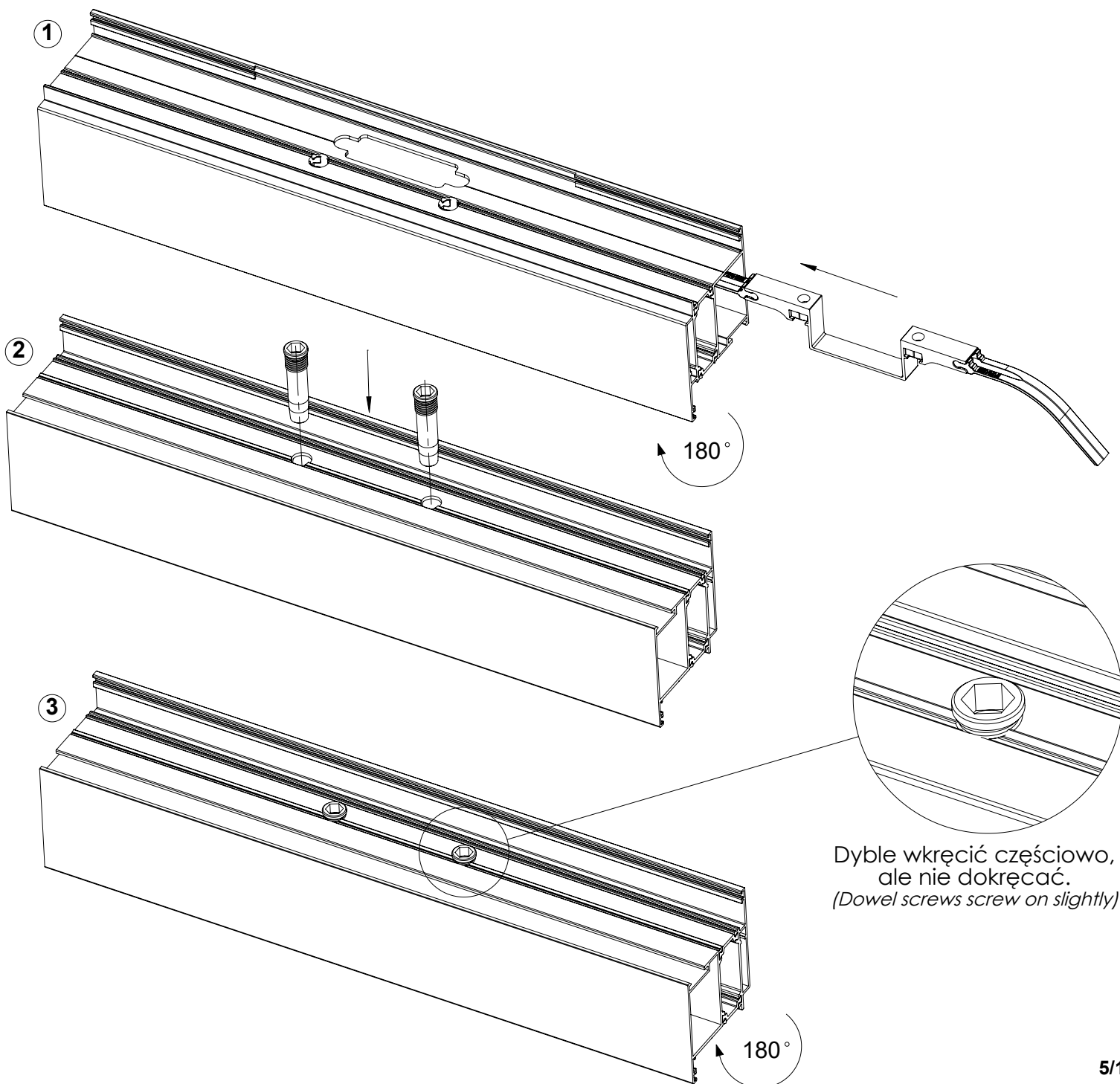
Montaż w ościeżnicy M11500 drzwi otwierane do wewnątrz:
Frame assembly M11500 door opening inward



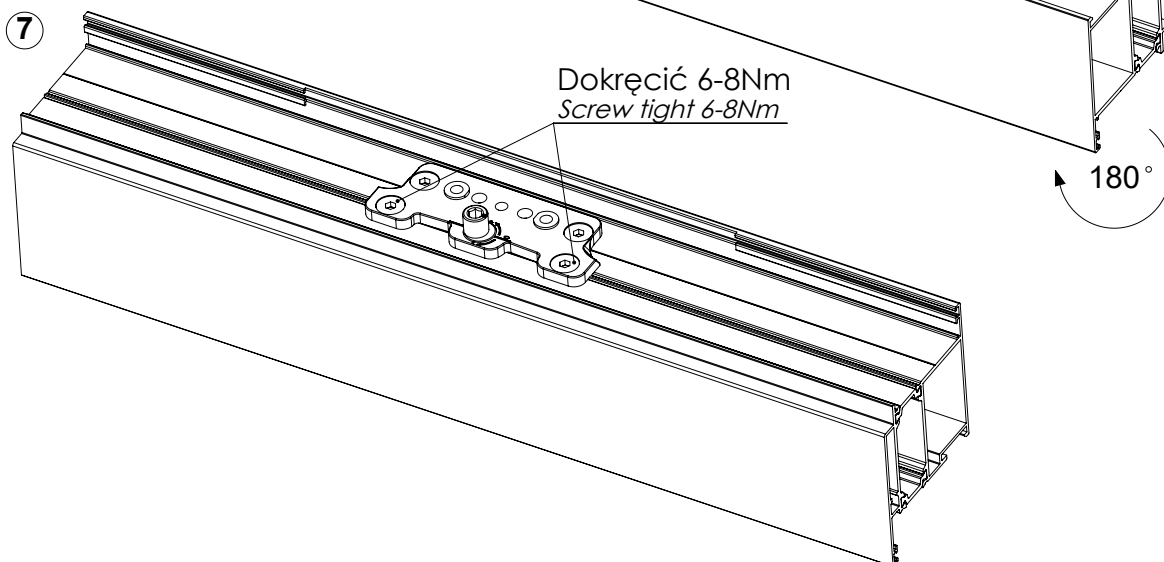
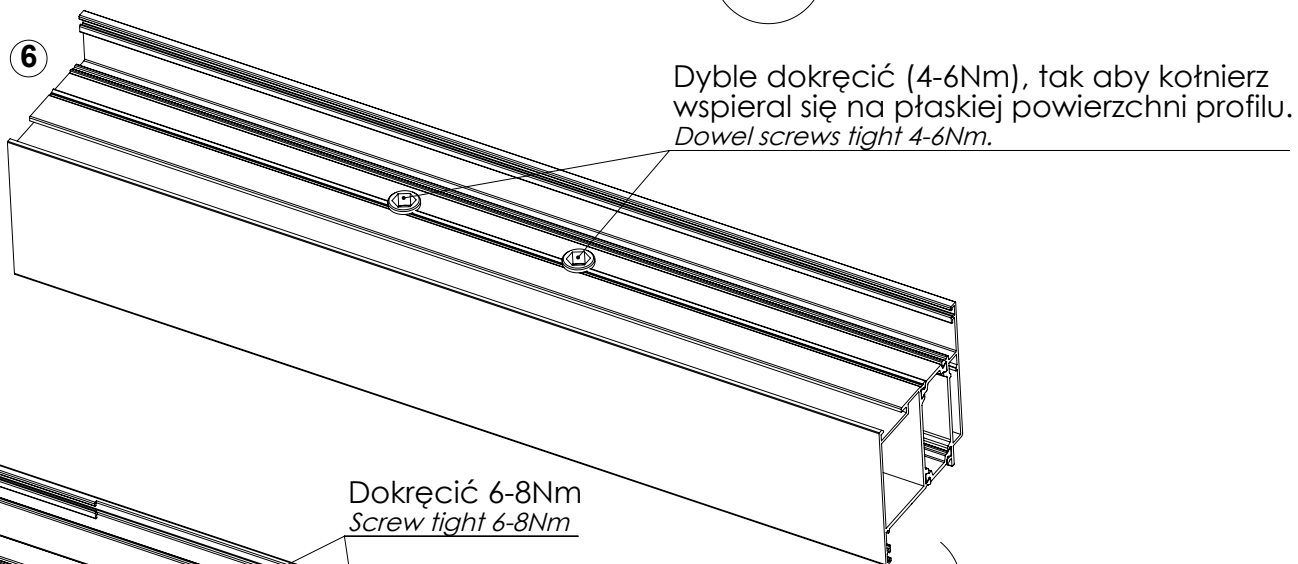
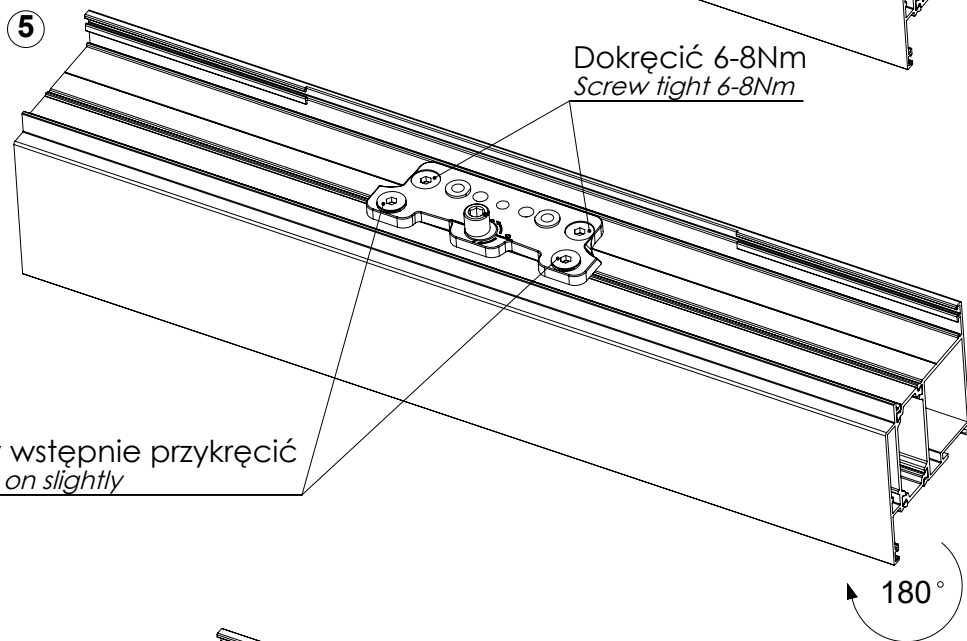
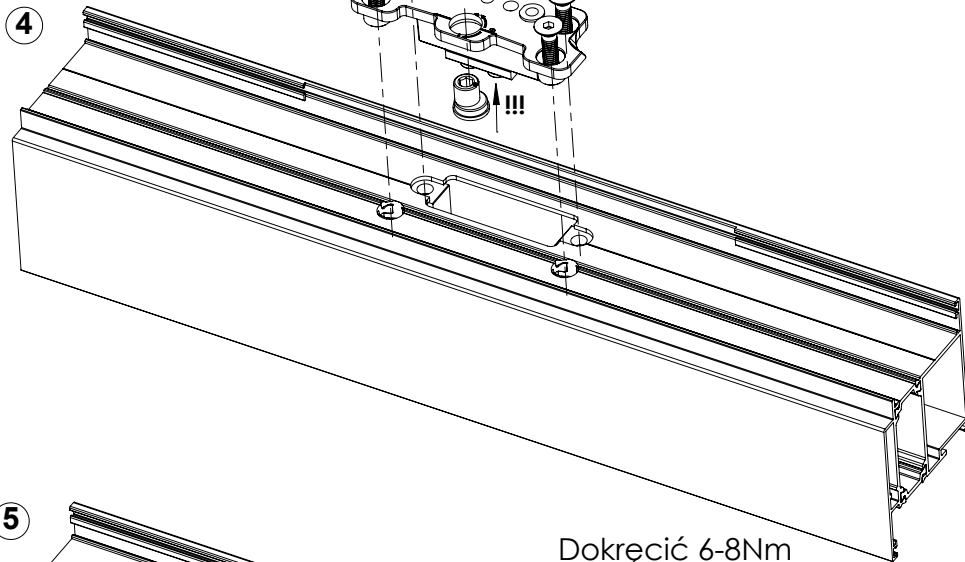


Przykręcić, ale nie dokręcać do oporu,
aby skrzydełka mogły się przesuwać
(Screw on slightly to enable movement of wings)

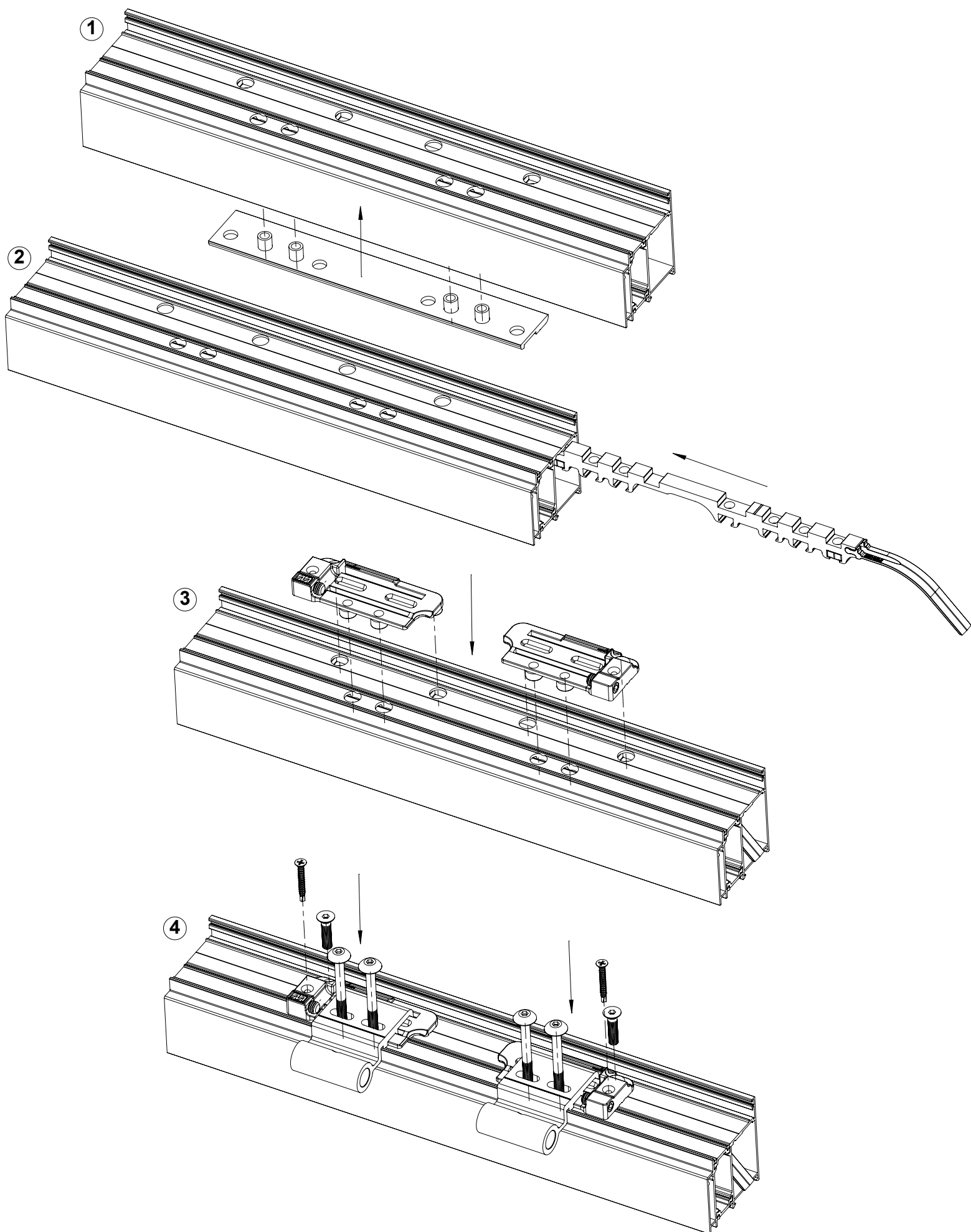
Montaż w skrzydle M11000 / M11500 drzwi otwierane do wewnątrz:
Door assembly M11000 / M11500 door opening inward

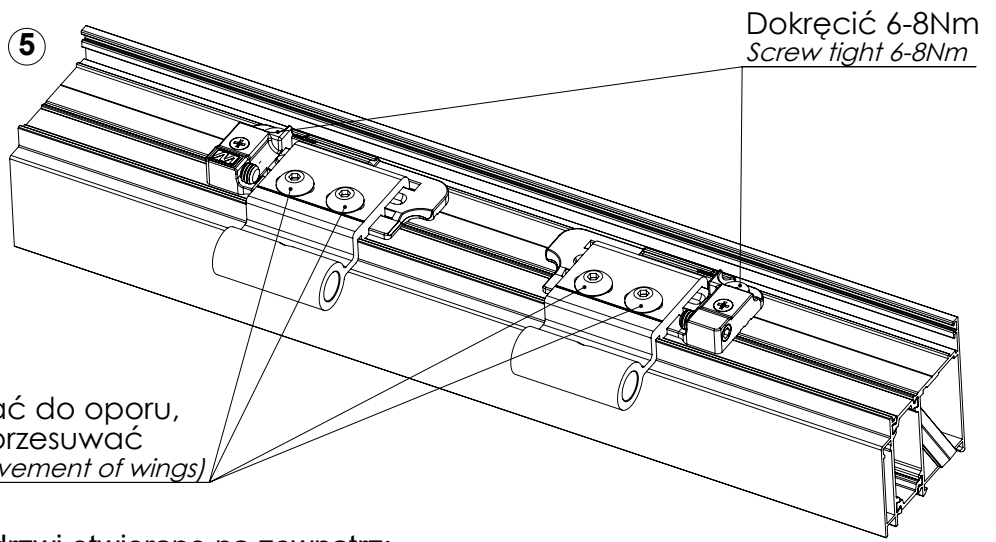


Dyble wkręcić częściowo,
ale nie dokręcać.
(Dowel screws screw on slightly)

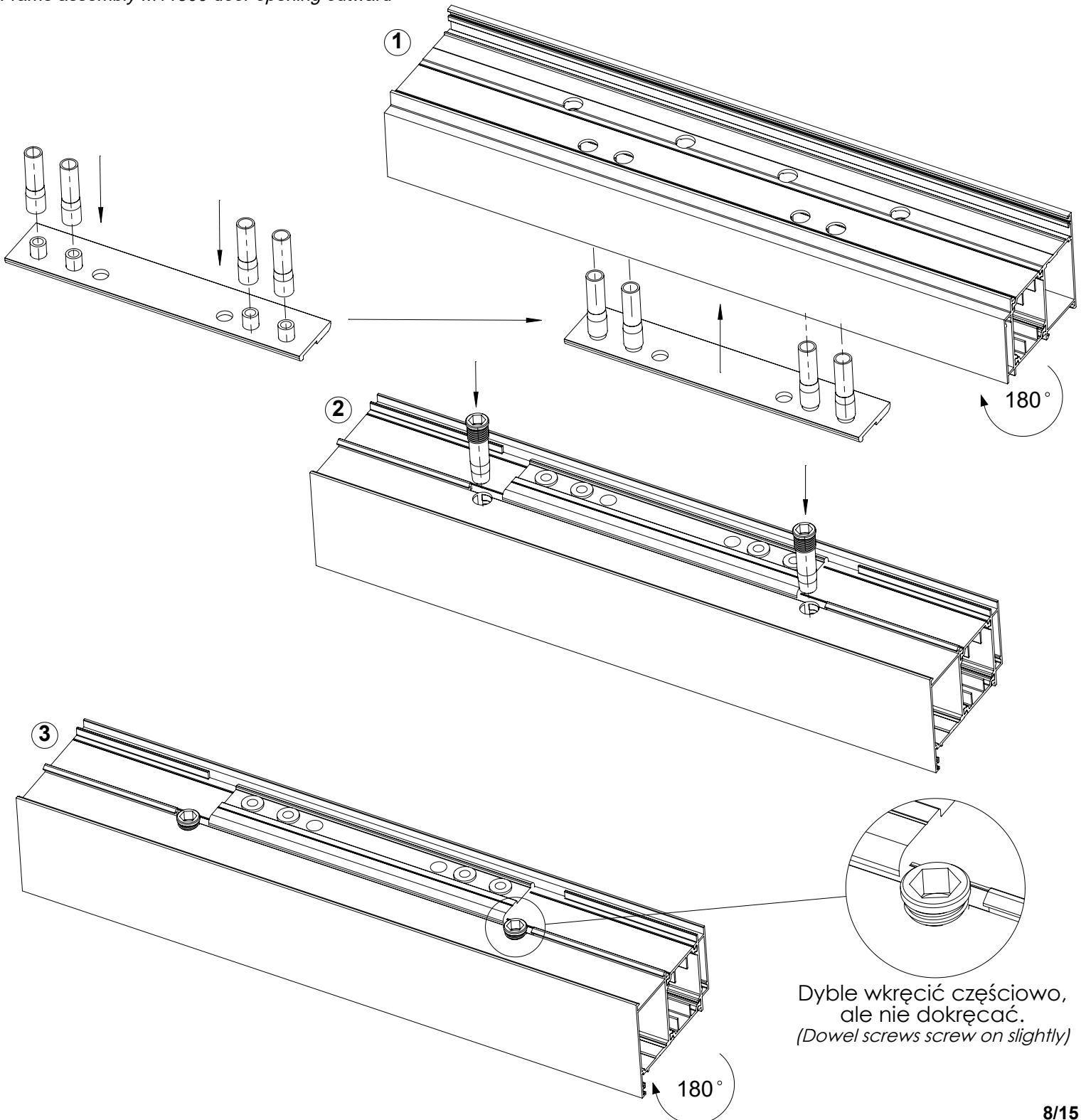


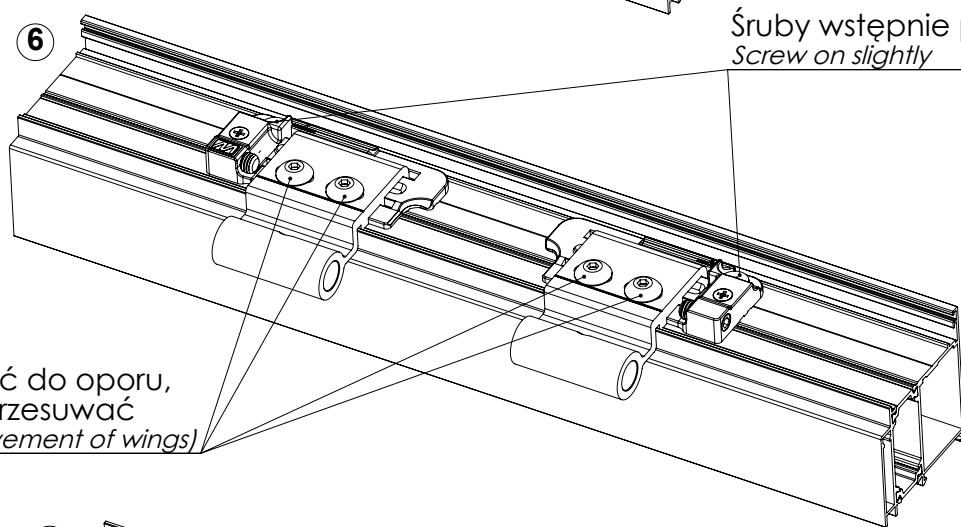
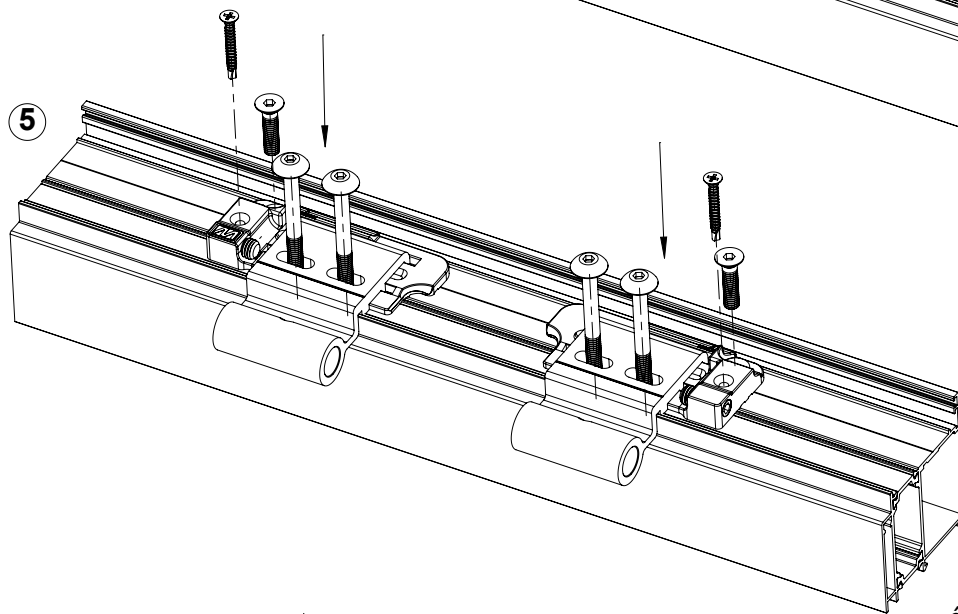
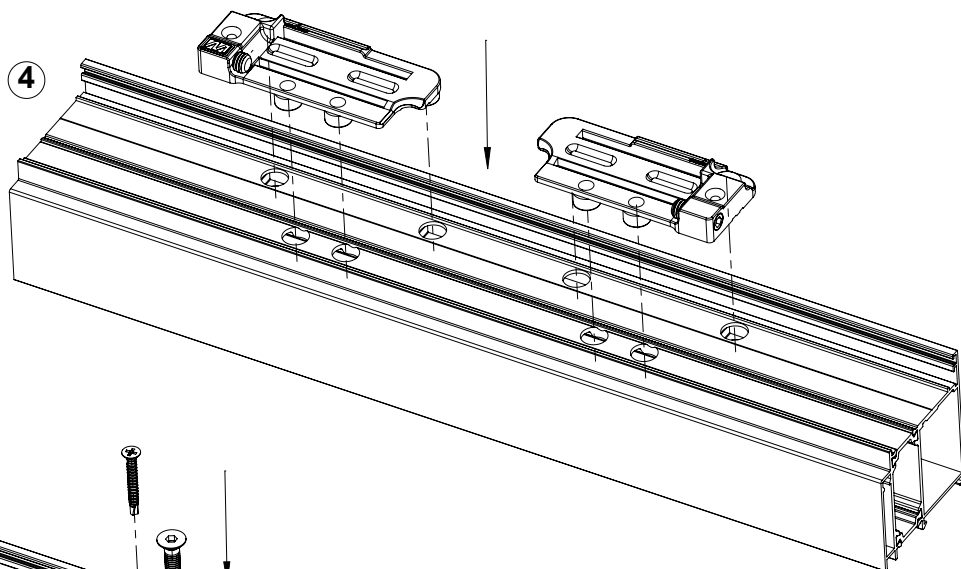
Montaż w ościeżnicy M11000 drzwi otwierane na zewnątrz:
Frame assembly M11000 door opening outward



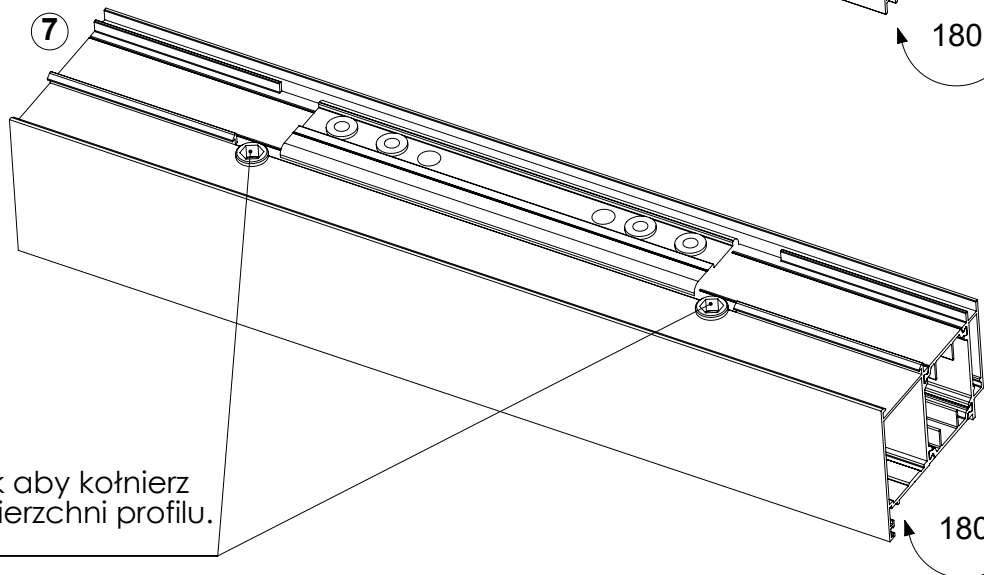


Montaż w ościeżnicy M11500 drzwi otwierane na zewnątrz:
Frame assembly M11500 door opening outward



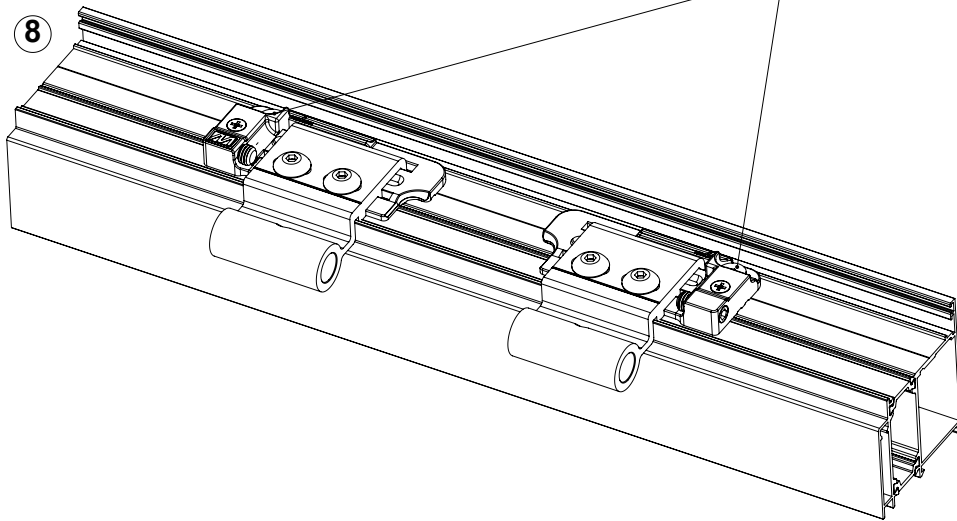


Przykręcić, ale nie dokręcać do oporu, aby skrzydełka mogły się przesuwać
(Screw on slightly to enable movement of wings)

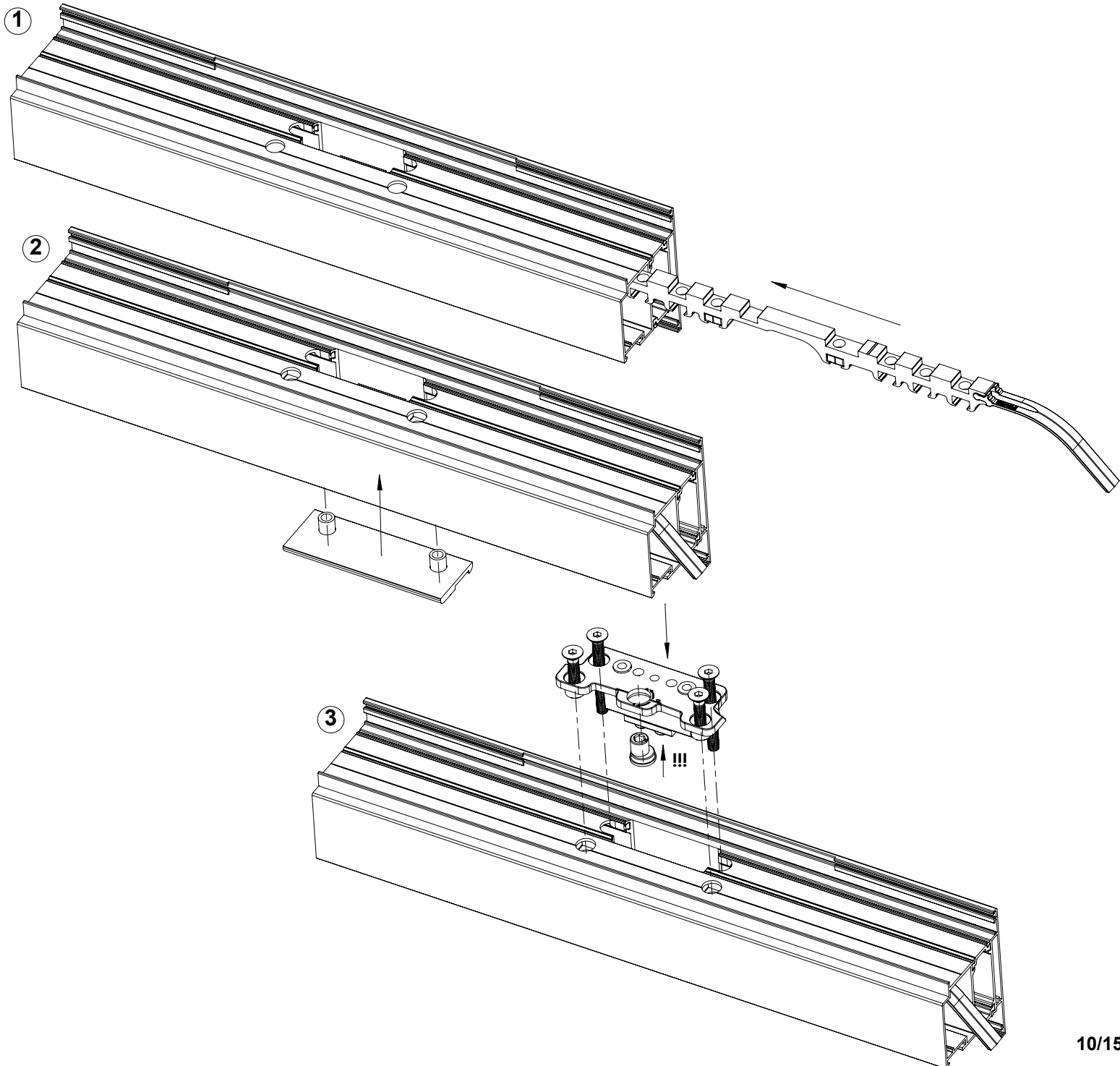


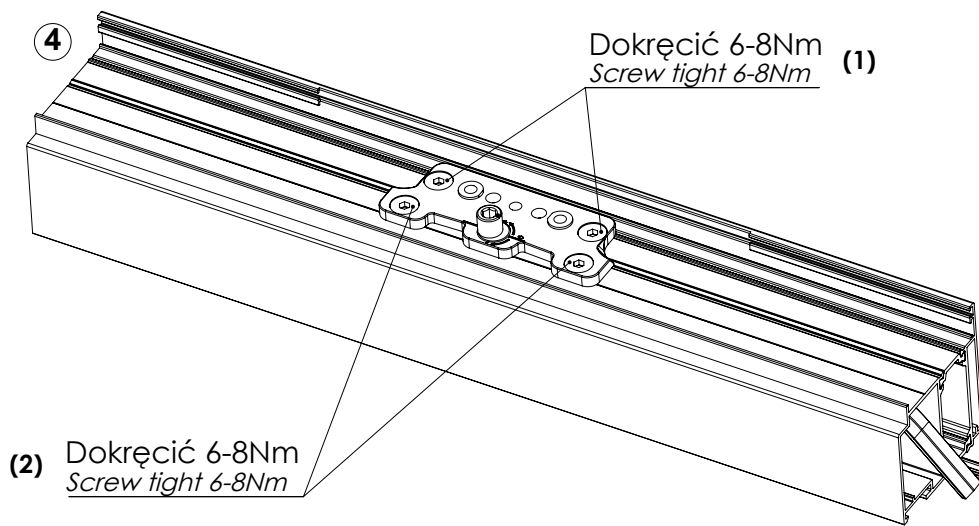
Dyble dokręcić (4-6Nm), tak aby kołnierz wspierał się na płaskiej powierzchni profilu.
Dowel screws tight 4-6Nm.

Dokręcić 6-8Nm
Screw tight 6-8Nm

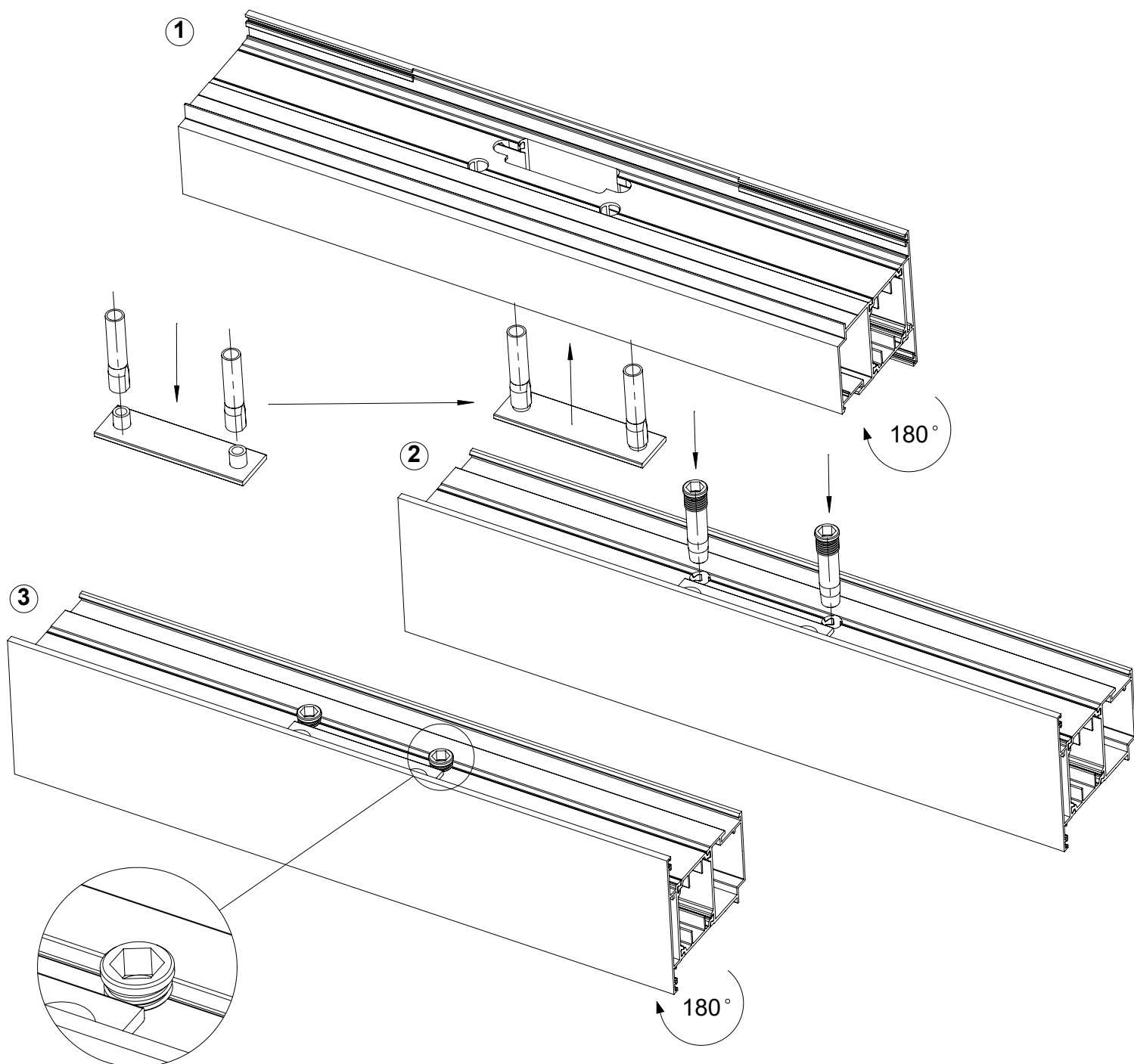


Montaż w skrzydle M11000 drzwi otwierane na zewnątrz:
Door assembly M11000 door opening outward



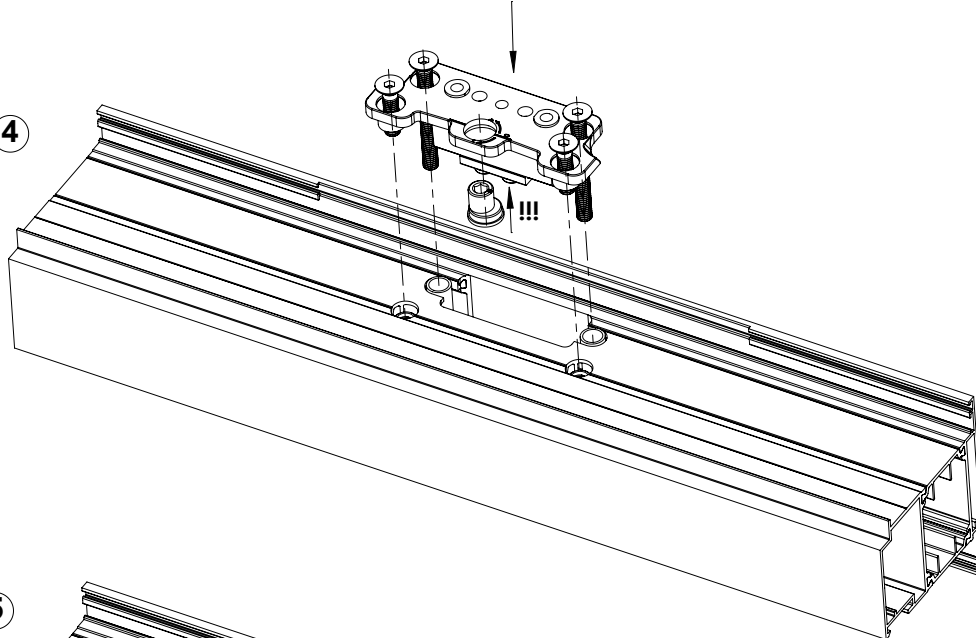


Montaż w skrzydle M11500 drzwi otwierane na zewnątrz:
Door assembly M11500 door opening outward

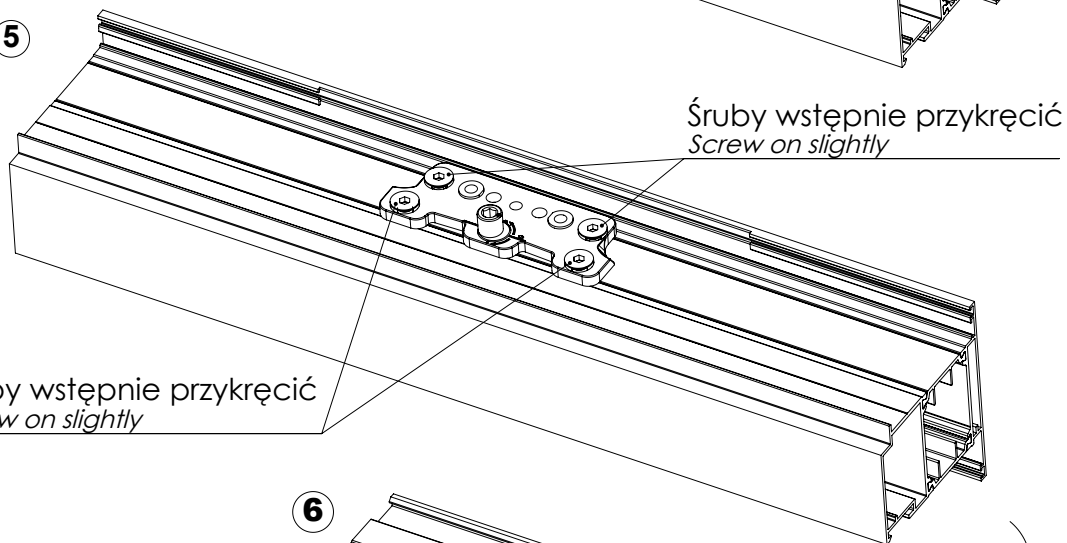


Dyble wkręcić częściowo,
ale nie dokręcać.
(Dowel screws screw on slightly)

4



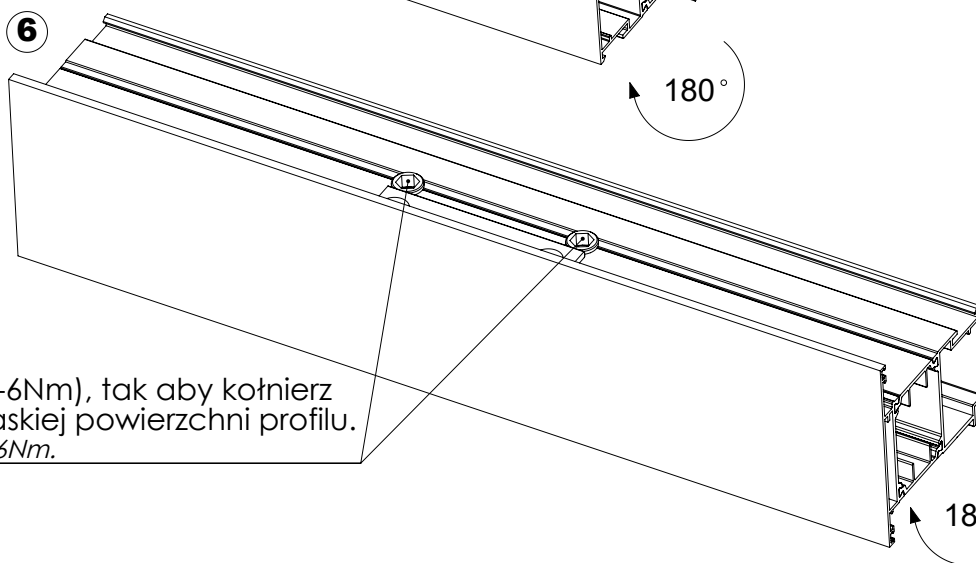
5



Śruby wstępnie przykręcić
Screw on slightly

Śruby wstępnie przykręcić
Screw on slightly

6

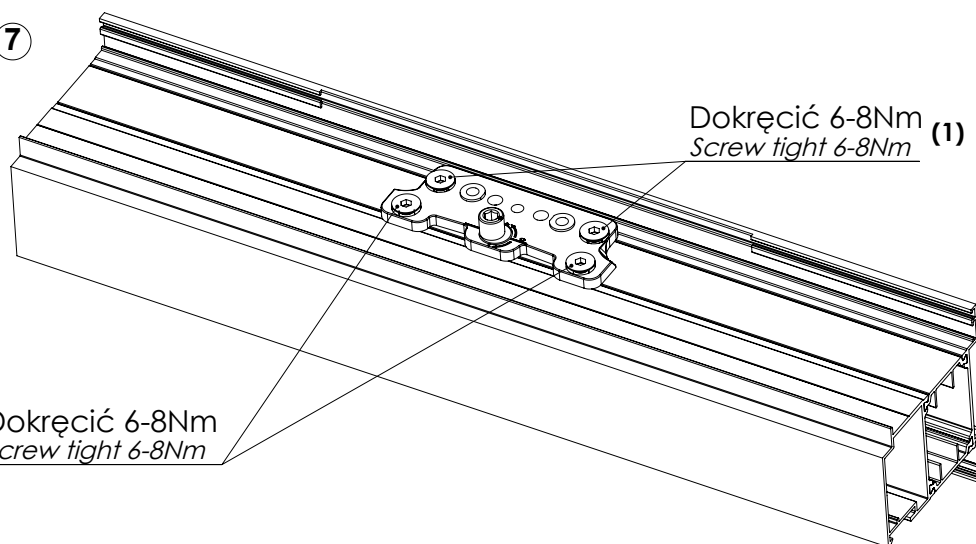


180°

Dyble dokręcić (4-6Nm), tak aby kołnierz
wspierał się na płaskiej powierzchni profilu.
Dowel screws tight 4-6Nm.

180°

7



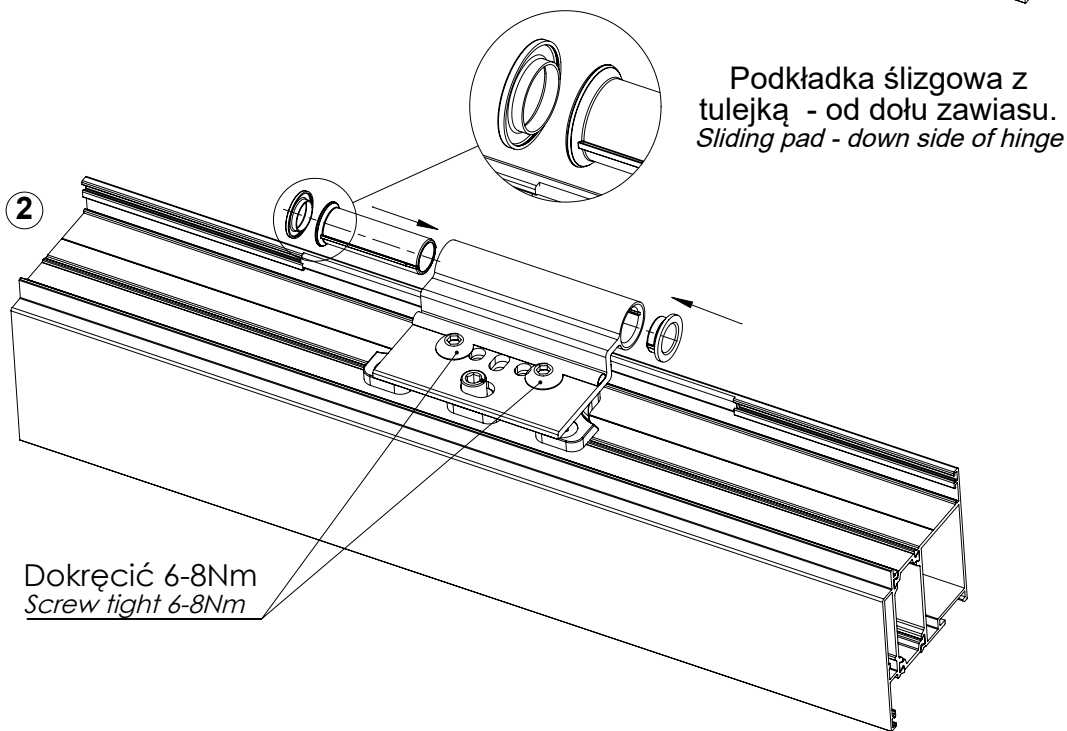
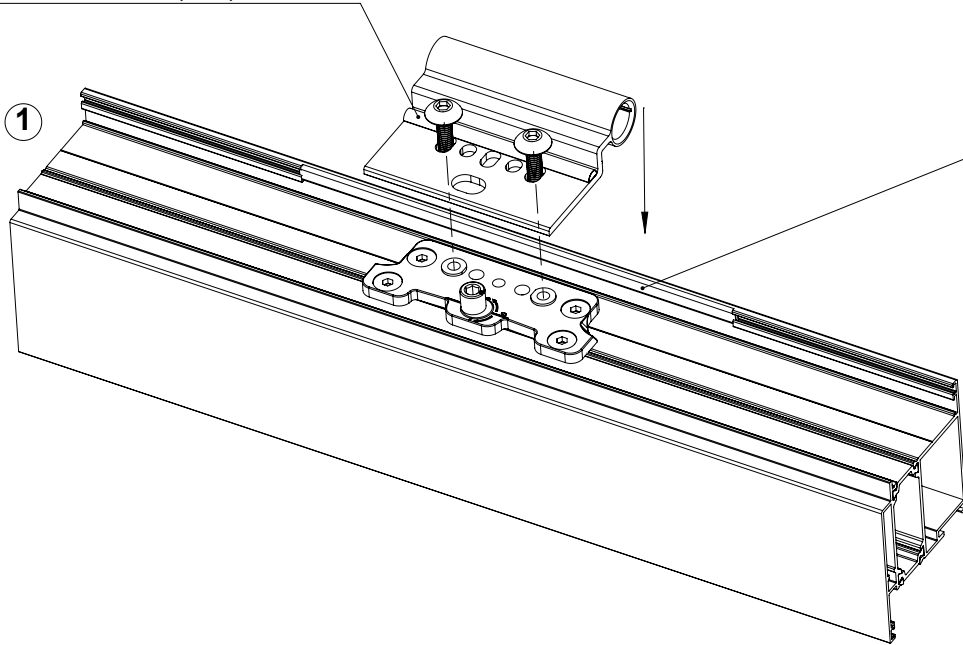
Dokręcić 6-8Nm (1)
Screw tight 6-8Nm (1)

(2) Dokręcić 6-8Nm
Screw tight 6-8Nm

Montaż końcowy skrzydła z ościeżnicą:
Final assembly door with frame:

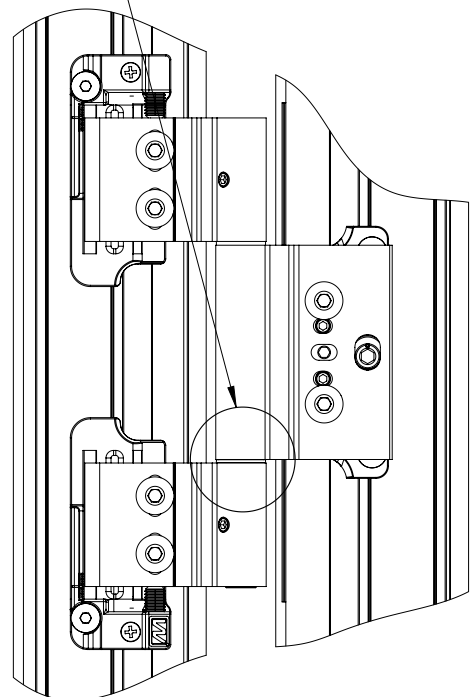
Uszczelka **85mm QL3124 6,4x3,7**
Gasket **85mm QL3124 6,4x3,7**

Usunąć uszczelkę oryginalną na długości zawiasu i zastąpić ją uszczelką **QL3122 7x2,2 200mm**
Replace system gasket over the length of hinge with gasket **QL3122 7x2,2 200mm**

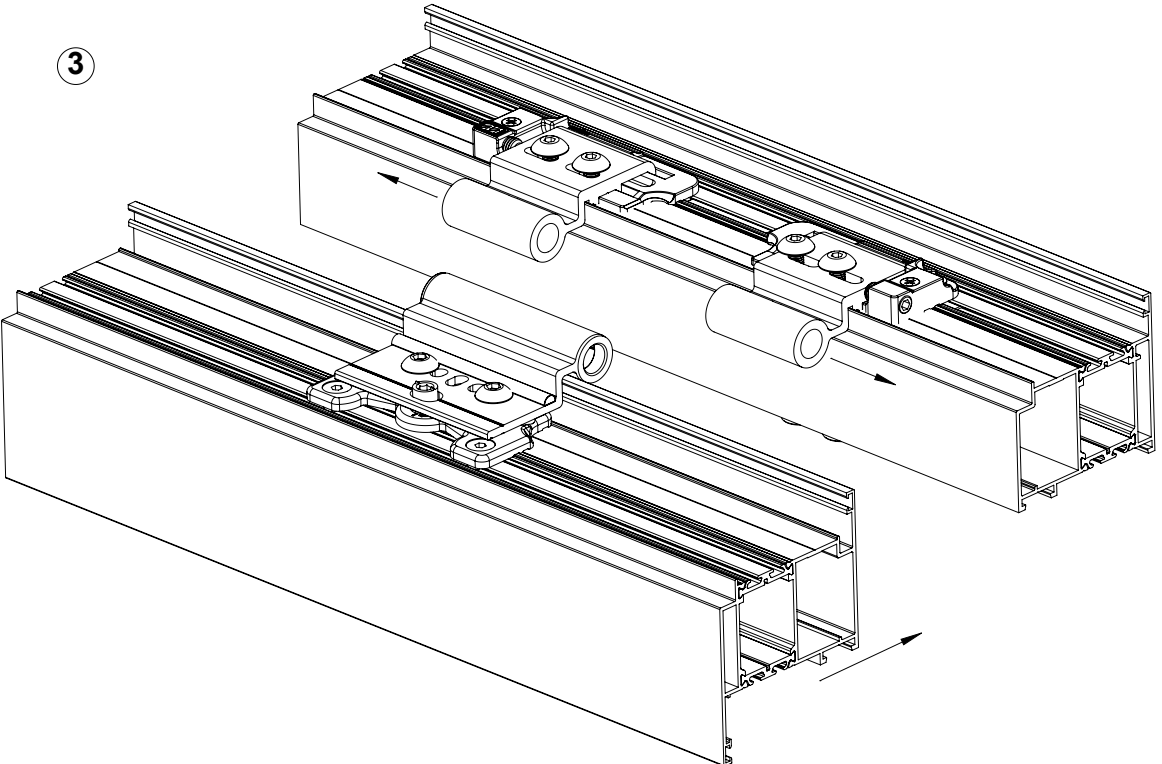


Dokręcić 6-8Nm
Screw tight 6-8Nm

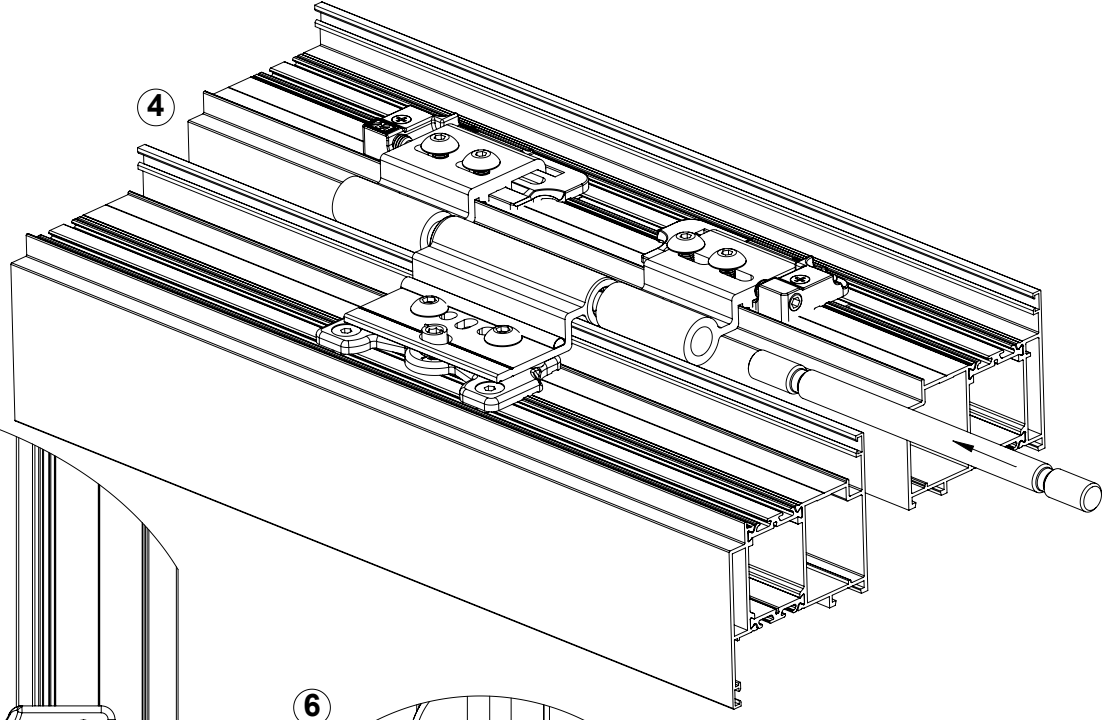
Podkładka ślizgowa z tulejką - od dołu zawiasu.
Sliding pad - down side of hinge



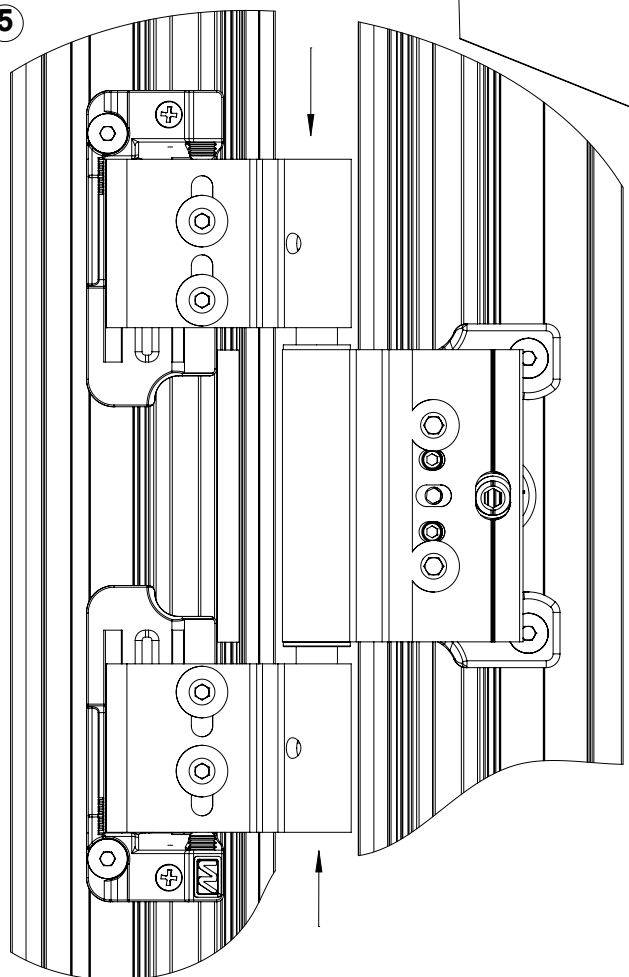
3



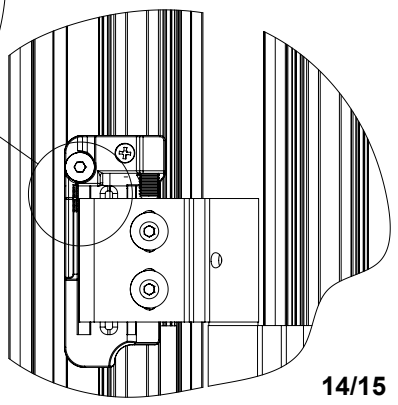
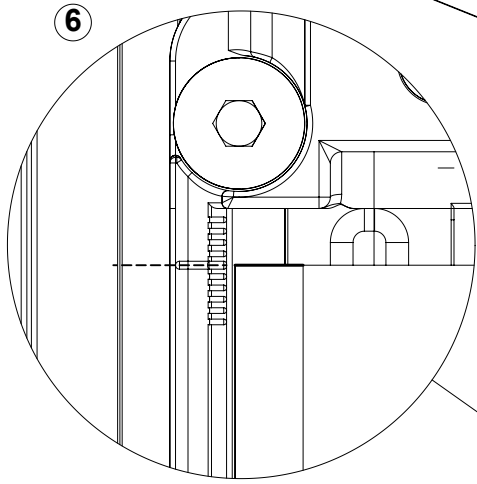
4

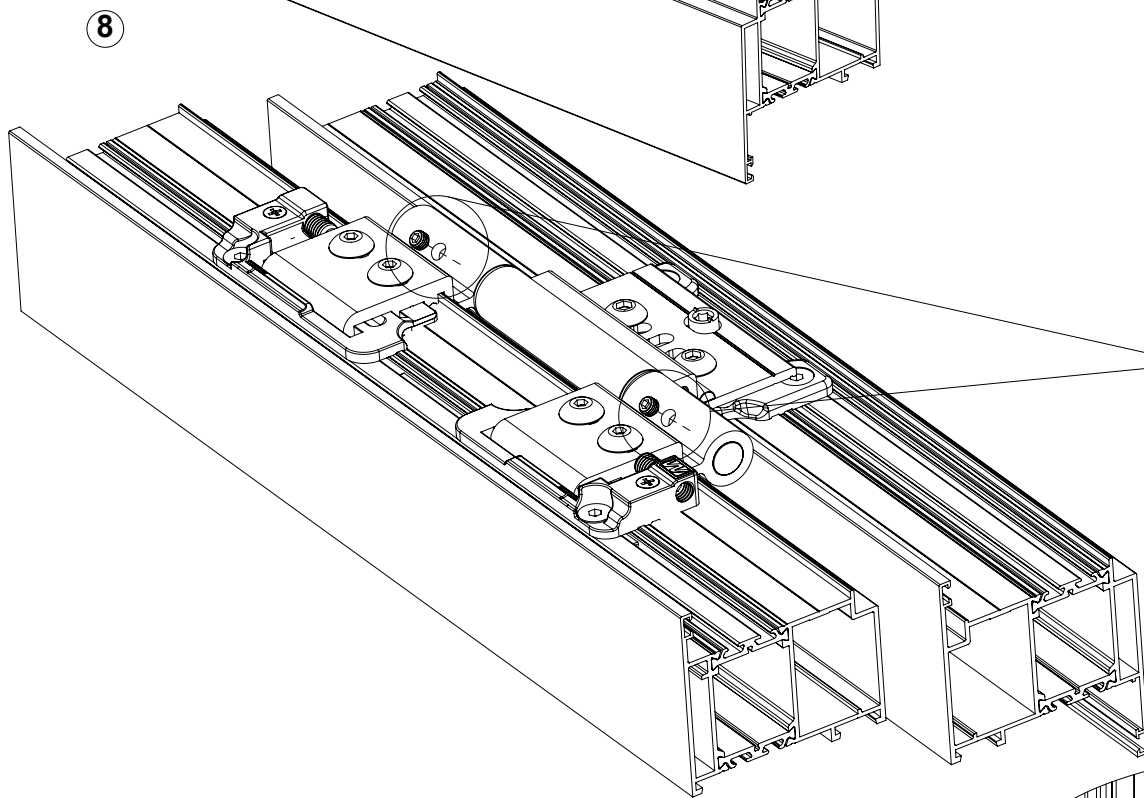
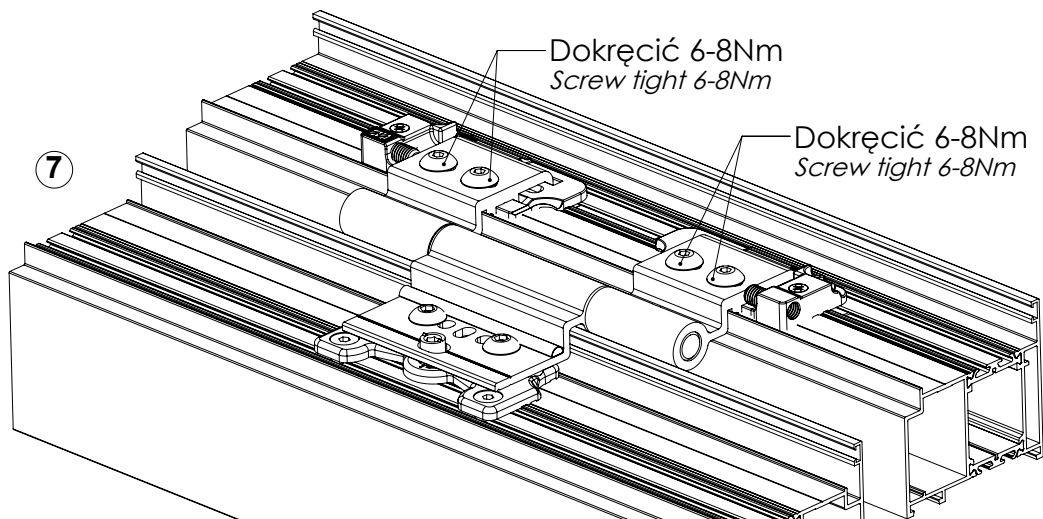


5



6





Po dokręceniu wszystkich śrub **wykręcić** górny wkręt dociskowy z podstawy skrzydła!

After tightening all hinge screws, unscrew top screw from its base

